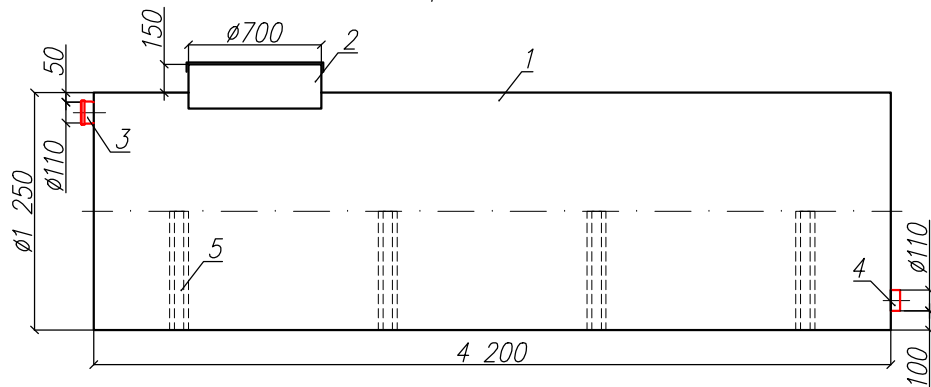


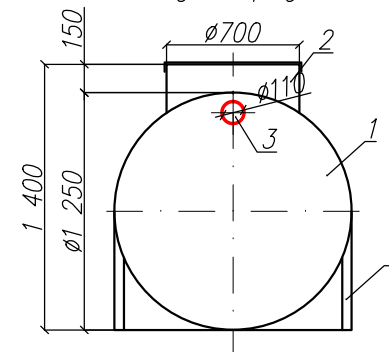
Резервуар полипропиленовый
"BAZMAN PH-ПП-ЦГ 5-1250/4200"

Приложение N _____
К договору поставки N _____ от _____
Спецификация N _____

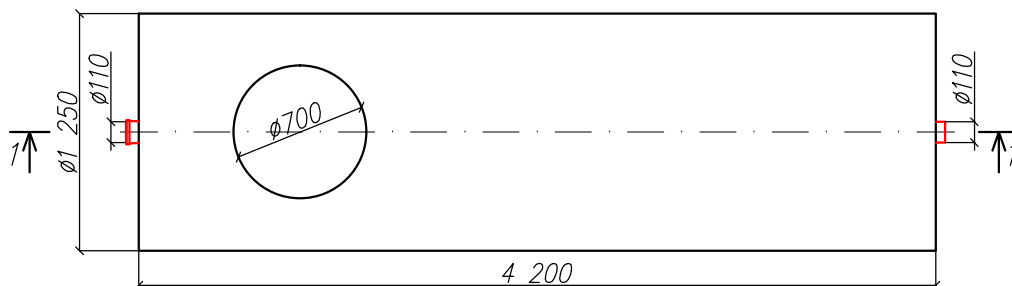
Разрез 1-1



Вид спереди



Вид сверху



*Транспортировочный вес оборудования – 160кг
Транспортировочный вес ложементов – 80кг
Вес оборудования в аварийном состоянии – 5300кг

Экспликация оборудования и сооружений N

Поз	Наименование	Кол-во	Мат-ал	Примечание
1	Корпус	1	ПП	D=1250мм, L=4200мм
2	Горловина с крышкой	1	ПП	D=700мм, H=150мм
3	Подводящий патрубков (раструб/муфта)	1	ПП	DN/OD 110
4	Отводящий патрубков	1	ПП	DN/OD 110
5	Ложемент	4	Ст3	

					000 "ПК"			
					Резервуар полипропиленовый			
Изм.	Лист	Документ	Подпись	Дата	"BAZMAN PH-ПП-ЦГ 5-1250/4200"	Стация	Лист	Листов
Разраб		Акулова К					1	1
Проверил		Кичигин П						
						BAZMAN		

Инв. N подл. _____
Подпись и дата _____
Взак инв. N _____

Дата _____

Дата _____

Подпись _____
М.П.

Подпись _____
М.П.